

EAN: 6414150078781

www.oras.com/ee/products/oras/product/1015



Pööratav jooksutoru. Jooksutoru pöördenurga tehaseseade 120° (võimalus piirata 40°-80°). Keraamiline pesumasinaventiil. Temperatuuri ja vooluhulga piiramisvõimalusega seadeosa.

- Vannituba, Ravi- ja hoolekandeaasutused
- Suundjooksutoru
- Kangsegistid
- Õhusti
- Kroom
- Limitation option for maximum flow-rate

Tehnilised andmed

Vooluhulk

Vooluhulk 300 kPa

0.2 l/s

Rõhukadu vooluhulgal (0.1 l/s)

75 kPa

Tehnilised omadused

Kuum vesi

max. 80 °C

Kasutusurve

50 - 1000 kPa

Määrused

EN standard

EN 817

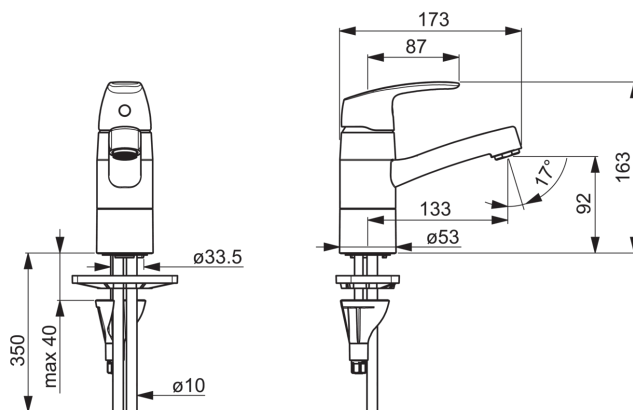
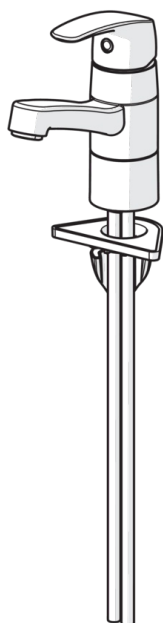
Hääleklass

I (ISO 3822)

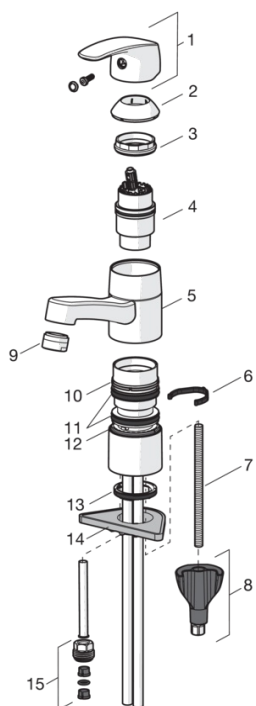
Tüübikinnitused

STF-sertifikaat

VTT-RTH-00090-17



Varuosad



SP1021

	Kood
01	602502V
02	602589V
03	158726
04	158890
05	602520V
06	1001406/10
06	1002207/10
07	1000780V
08	602610V
09	232211
10	601097/10
11	158735
12	159423/10
13	1001405V
14	158825
15	159684